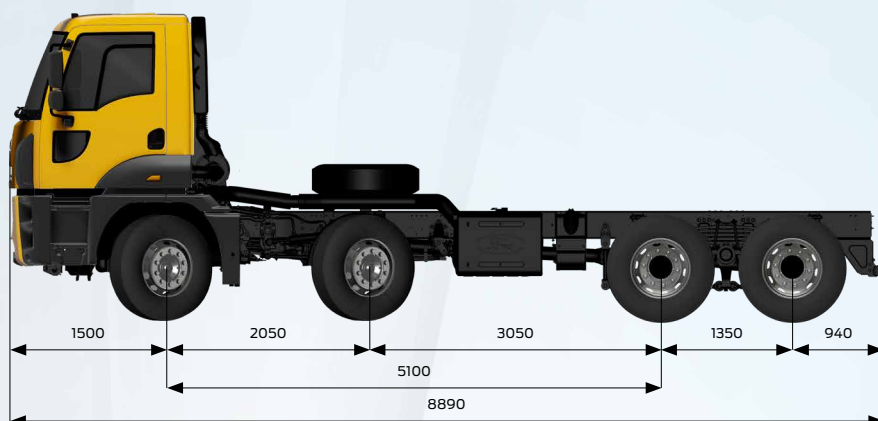


# FORD TRUCKS 4142D EURO6



## Alapadatok

Jármű típusa	Billenecs
Tengelyképlet	8x4
Emissziós osztály	Euro 6
Vezetőfülke típusa	Nappali fülke
Tengelytáv (mm)	5100

## Motor

Típusa	Ecotorq 12,7 l
Hengerűrtartalom (cc)	12740
Hengerfurat átmérő x lökethossz	130 mm x 160 mm
Teljesítmény	420 LE (308,9 kW) / 1800 fordulatszám
Nyomaték	2150 Nm / 1000 - 1300 fordulatszám
Sűrítési arány	17 +/- 0,5 : 1
Olajfeltöltés mennyiség	50 l
Hűtőközeg feltöltés mennyiség	37 l (57 l intarderrel szerelt jármű esetén)

## Erőátvitel

Tengelykapcsoló	2x400 mm kéttárcsás
Manuális váltómű / áttétel (1. fokozat-16. fokozat)	ZF 16S 2230 (13,805-0,836)
Automatizált váltómű / áttétel (1. fokozat-12. fokozat)	ZF 12 TX 2210 (16,688-1)

## Kormányzás

Egy körös szervó rásegítés

## Alváz

Alváz vastagsága (mm)	10 mm helyi megerősítéssel
Alváz merevség	500 MPa
Rugózás (elöl / hátul)	90 mm parabola laprugók / 100 mm erősített tandem rugókötég
Tengely	Differenciálmű és tengely véghajtás
Hídáttétel (manuális / automata)	4,87 / 4,08
Gumiabroncs mérete	315/80 R 22,5
Keréktárcsa	22,5 x 9 acél

## Fékrendszer

Fékek (elöl / hátul) (Ø mm x vastagság mm)	410 x 200 Z-Cam fékrendszer
Fékrendszer	Kétkörös légfékrendszer – beépített olajleválasztóval és fűtéssel
Maximális motorfék teljesítmény	340 kW (motornál mérve)
Intarder teljesítmény	Maximális 600 kW / folyamatosan 160 kW

## Elektromos rendszer

Akkumulátor	24V, 2 x 12V 150 Ah
Generátor / Önindító	130 A / 6,5 kW

## Tartályok

Üzemanyag tartály	315 l acél
SCR / AdBlue tartály	55 l

<b>Méretek (mm)</b>					
Első túlnyúlás	1500				
Tengelytáv	5100				
Teljes hosszúság	8890				
Távolság az 1. és 2. tengely középpontja között	2050				
Távolság az 2. és 3. tengely középpontja között	3050				
Távolság az 3. és 4. tengely középpontja között	1350				
Vezetőfülke magassága	1820				
Jármű teljes magassága	3245				
Jármű szélessége (a külső tükrök nélkül)	2540				
Alváz szélesség	770				
Hátsó túlnyúlás	940				
Hasznos alvázhossz	6490				
Alvázmagasság elöl	225				
Alvázmagasság hátul	285				
Hasmagasság elöl	547				
Hasmagasság hátul	305				
Fordulókör	10640				
<b>Súlyadatok (kg)</b>	<b>1. tengely</b>	<b>2. tengely</b>	<b>3. tengely</b>	<b>4. tengely</b>	<b>Összes</b>
Műszakilag megengedett legnagyobb tömeg	8000	8000	13400	13400	41900
Önsúly	3751	3710	2061	2060	11582
Hasznos tömeg	4249	4290	11339	11340	27418
Megengedett legnagyobb össztömeg	8000	8000	9500	9500	32000

### ALAPFELSZERELTSÉG

- Légh kondicionáló
- AM/FM rádió (USB bemenet, Bluetooth)
- Váltó mellékhajtás (áttétel módosítás nélkül)
- Négypontos független kabinelfüggesztés
- Sebességtartó elektronika
- Dob fék
- Motorfék
- Elektronikusan működtethető ablakemelő
- Elektronikusan működtethető és fűthető külső tükrök
- Elektronikusan állítható fényszóró magasság
- Tengely irányban, és magasságban állítható kormányoszlop
- Fűthető és légrugós vezetőülés
- Kapcsolható levegő kompresszor a gazdaságos üzemanyag fogyasztásért
- Deréktámasz
- Blokkolásgátló fékrendszer (ABS)
- Fékbetét kopásjelző
- Elektronikus indításgátló
- Kulcs beépített távirányítóval, és központi zár
- Hazakísérő fény
- Lépcsővilágítás
- Differenciál zár
- Digitális tachográf
- Első vonószemek (kettő horog)
- Magas lökhárító

### VÁLASZTHATÓ FELSZERELTSÉG

- Automatizált váltómű egy normál és két terep működési móddal
- Motor mellékhajtás és belső vezérlő egység
- Váltó mellékhajtás (áttétel módosítással)
- Intarder
- ADR csomag
- Alacsony vezetőfülke, egy ágy
- Vizes állófűtés
- Cold csomag vizes állófűtéssel és 225 Ah akkumulátorral\*
- Hidraulikus fülkebillentő
- Hátsó ablak\*\*
- 4750 mm tengelytáv
- Dupla utasülés
- Extra Heavy Duty csomag, erősített kivitel
- 3,5t vontatás
- 10t vontatás
- 27t vontatás
- Manuálisan működtethető napfénytető
- Első kanyarstabilizátor
- Kartervédő haspáncél
- 13 R22,5 gumibroncsok
- Oldalsó aláfutásgátlók

\* 4750 mm tengelytáv esetén nem rendelhető.

\*\* Alacsony vezetőfülke, egy ágy esetén nem rendelhető.

Ez a specifikációs lap Ford járművekhez tervezett termékeket tartalmaz. Információt nyújt az aktuális műszaki előírásokról, valamint a standard és választható tartozékokról, felszereltségről. Ettől függetlenül a standard és választható tartozékok, illetve felszereltség időről időre változhat. Ezért kérjük, hogy minden esetben kérjen tanácsot a hivatalos márkaképviselettől, hogy az aktuális tartozékok és felszereltségek közül választhasson. A fent leírtak miatt ez a specifikációs lap nem számít konkrét ajánlatnak. A specifikációs lapon található képek illusztrációk, és ezért eltérhetnek a valós járműtől. Ezen a specifikációs lapon található műszaki adatok standard járműre vonatkoznak, ezért elképzelhető, hogy a választható tartozékok, illetve felszereltségek valamelyike változást eredményez ezekben az adatokban.